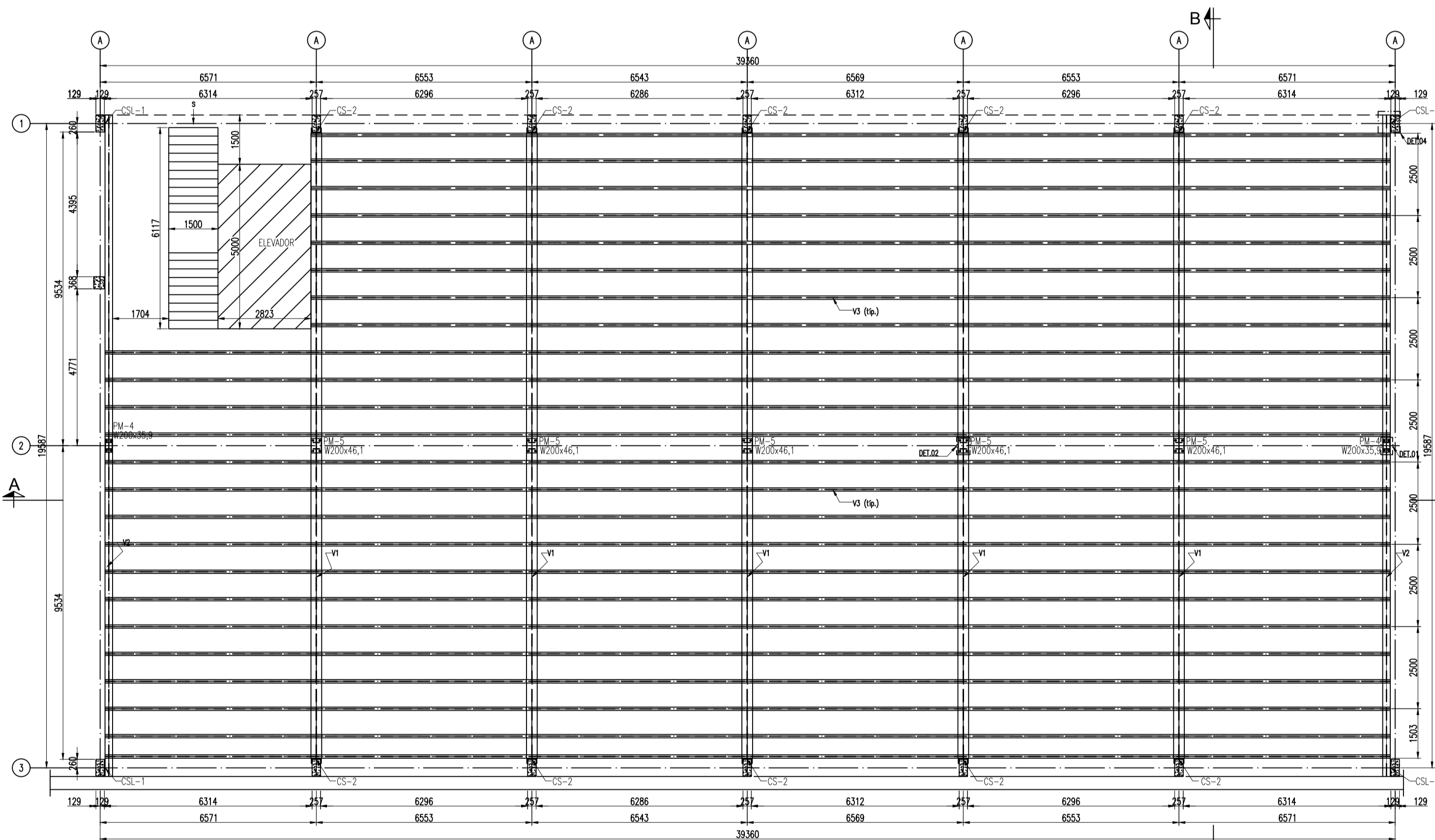


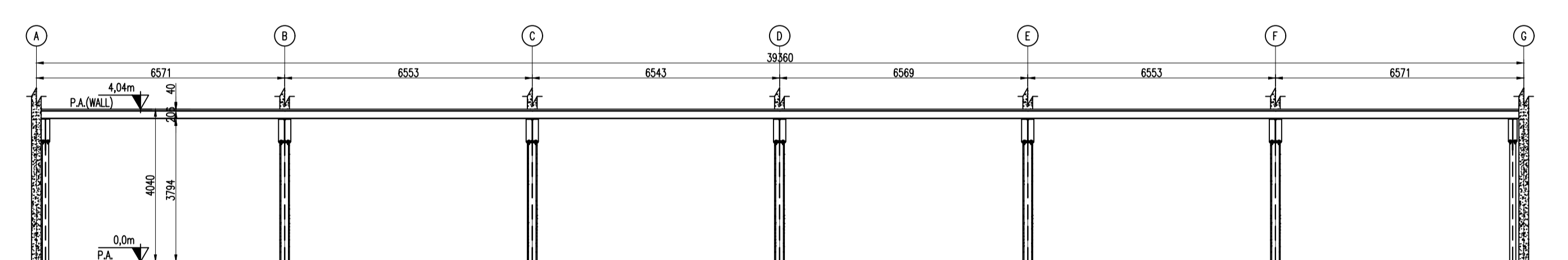
PLANTA LOCAÇÃO DE BASES

ESCALA 1 : 75



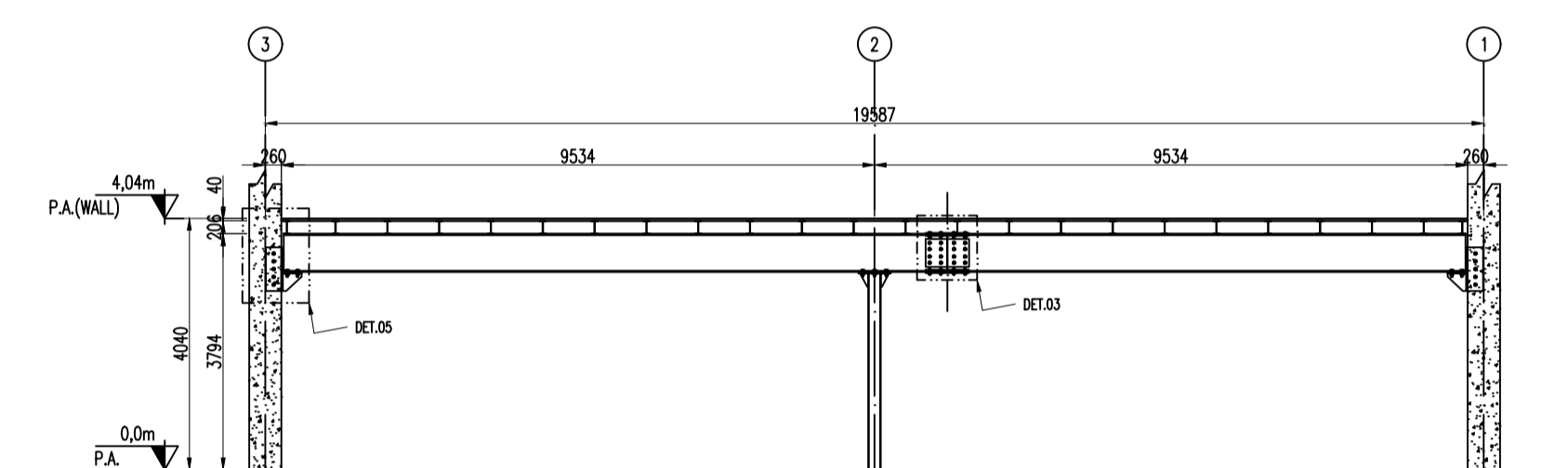
PLANTA NÍVEL +4,04m ESTRUTURA DO MEZANINO

ESCALA 1 : 75



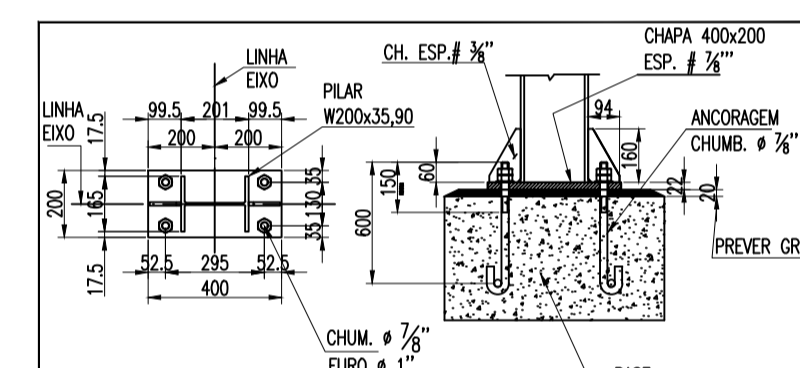
CORTE A-A

ESCALA 1 : 75

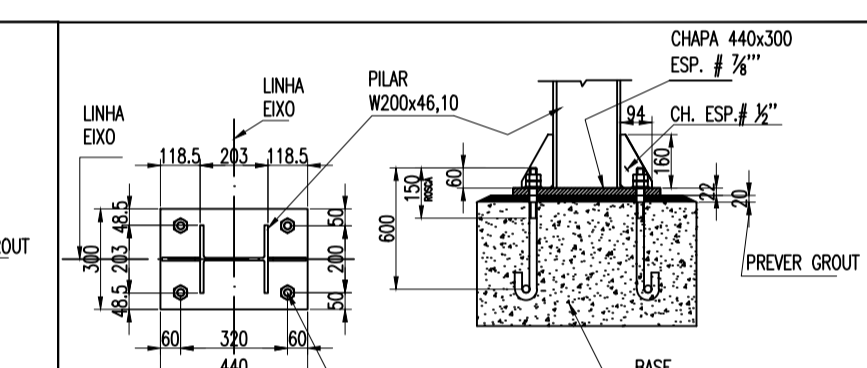


CORTE B-B

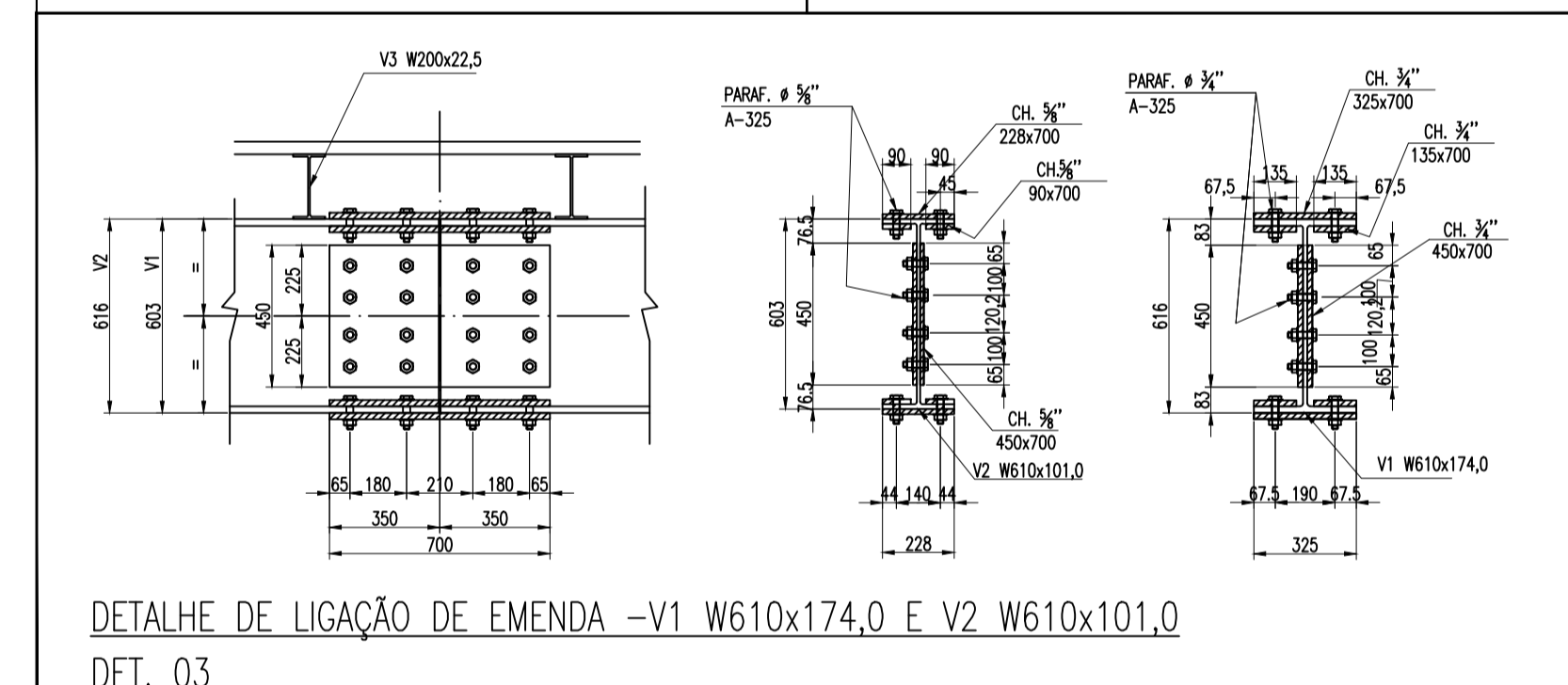
ESCALA 1 : 75



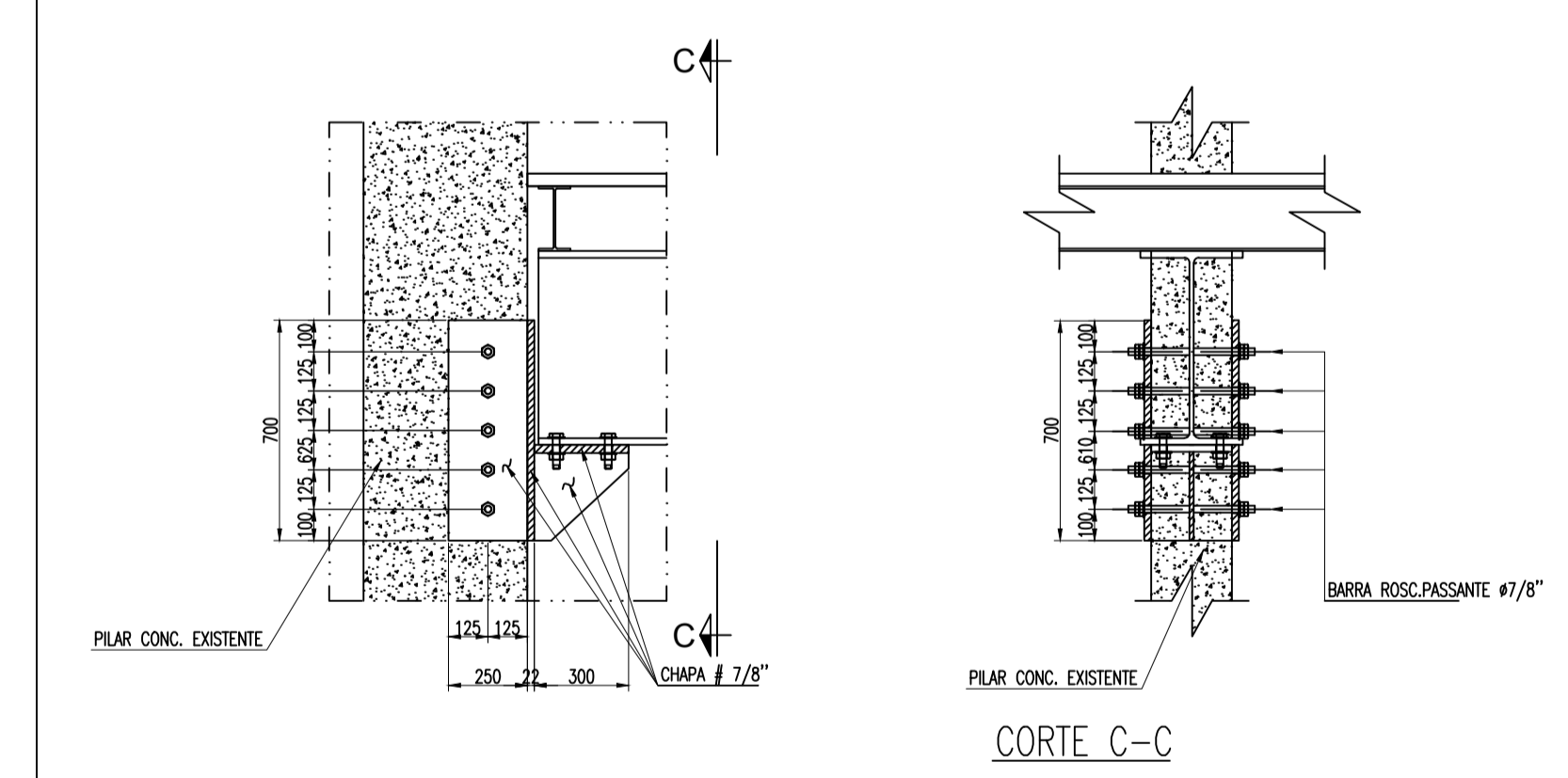
PLACA DE BASE W200x35,9
DET. 01



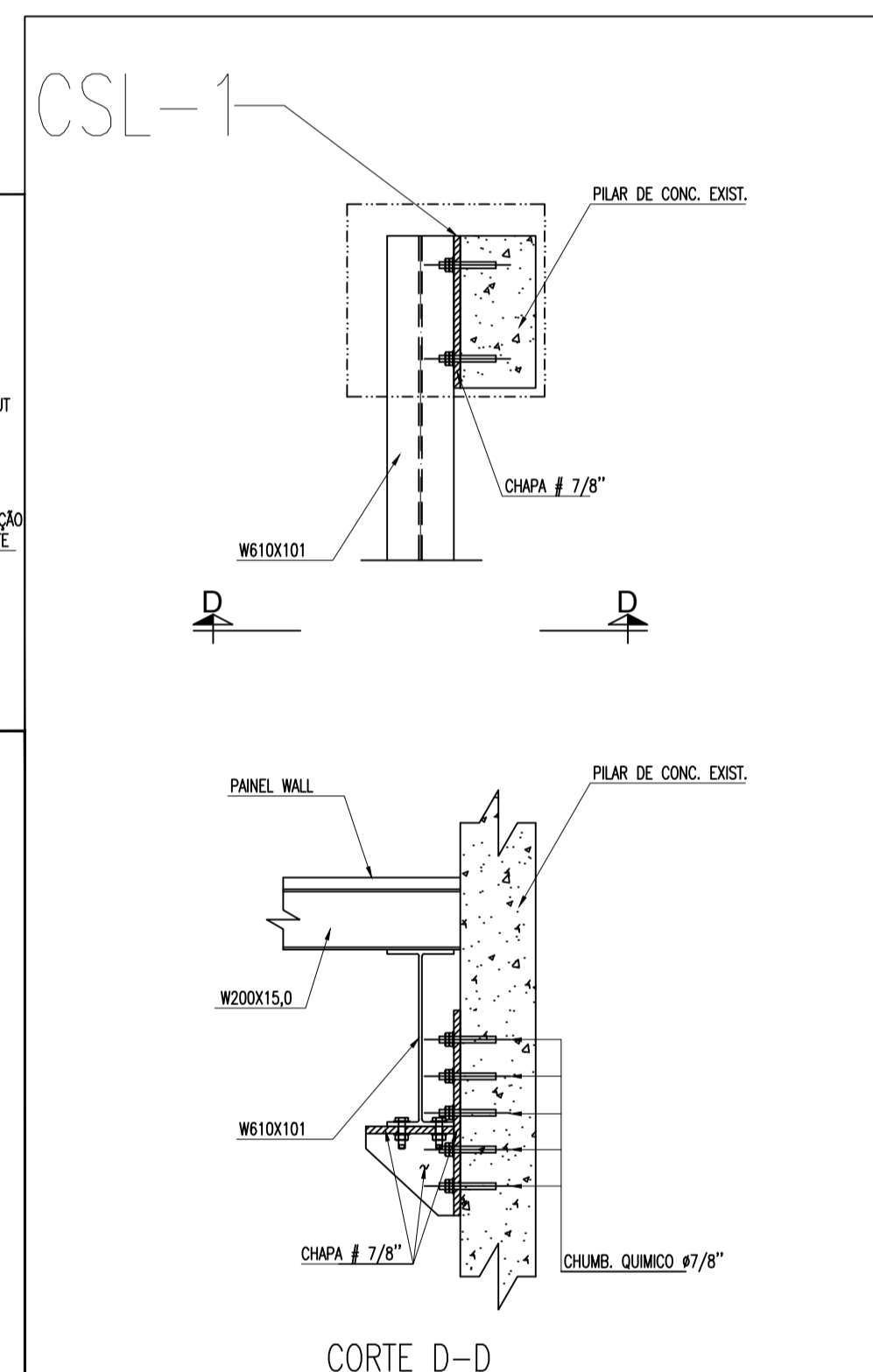
PLACA DE BASE W200x46,1
DET. 02



DETALHE DE LIGAÇÃO DE EMENDA -V1 W610x174,0 E V2 W610x101,0
DET. 03



DETALHE DE CONSOLE CS-2-(10X)
DET. 05



CORTE D-D

DETALHE DE CONSOLE CS-1-(4X)
DET. 04

REV.	T.E.	DATA	ELAB.	VERIF.	APR.	DESCRIÇÃO DAS REVISÕES

TIPOS DE EMISSÕES (T. E.)

(A) PRELIMINAR	(E) PARA CONSTRUÇÃO	(I)
(B) PARA APROVAÇÃO	(F) CONF. COMPRADO	(J)
(C) PARA CONHECIMENTO	(G) CONF. CONSTRUIDO	(K)
(D) PARA COTAÇÃO	(H) CANCELADO	(L)

Projeto	Data	Revisão

Projeto: CENTRO TÉCNICO DE VEÍCULOS STUTTGART LTDA
 Nome: MEZANINO - ESTACIONAMENTO
 Local: AV. PROF. EUGENIO, 50
 Cidade: ESTRELA DO SUL, SP
 Empresa: ESTRELA DO SUL - ENGENHARIA E ARQUITETURA
 Planta: PLANTA - CORTES - DETALHES DA BASE
 Escala: 1:75
 Data: 20/11/12
 Autor: RICARDO
 Desenhado: RICARDO
 Aprovado: RICARDO
 Folha: 10 DE 10